

Features

- Vitreous china
- Semi-pedestal lavatory
- Single-hole
- With overflow
- 600 x 480 x 445 mm

Codes/Standards Applicable

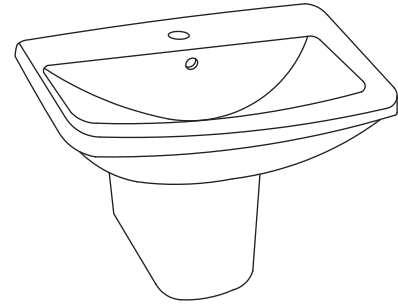
Specified model meets or exceeds the following:

- ASME A112.19.2/CSA B45.1
- TIS 791-2544

Installation Notes

Install this product according to the installation guide.

SEMI-PEDESTAL LAVATORY K-17156X/K-17154X



Technical Information

Fixture:	
Water depth	105 mm
Drain hole	44 mm D.
*Approximate measurements for comparison only.	

Included Components:	
Basin, single-hole	K-17156X
Semi-pedestal	K-17154X
Wall mounted fixing pack	1049141

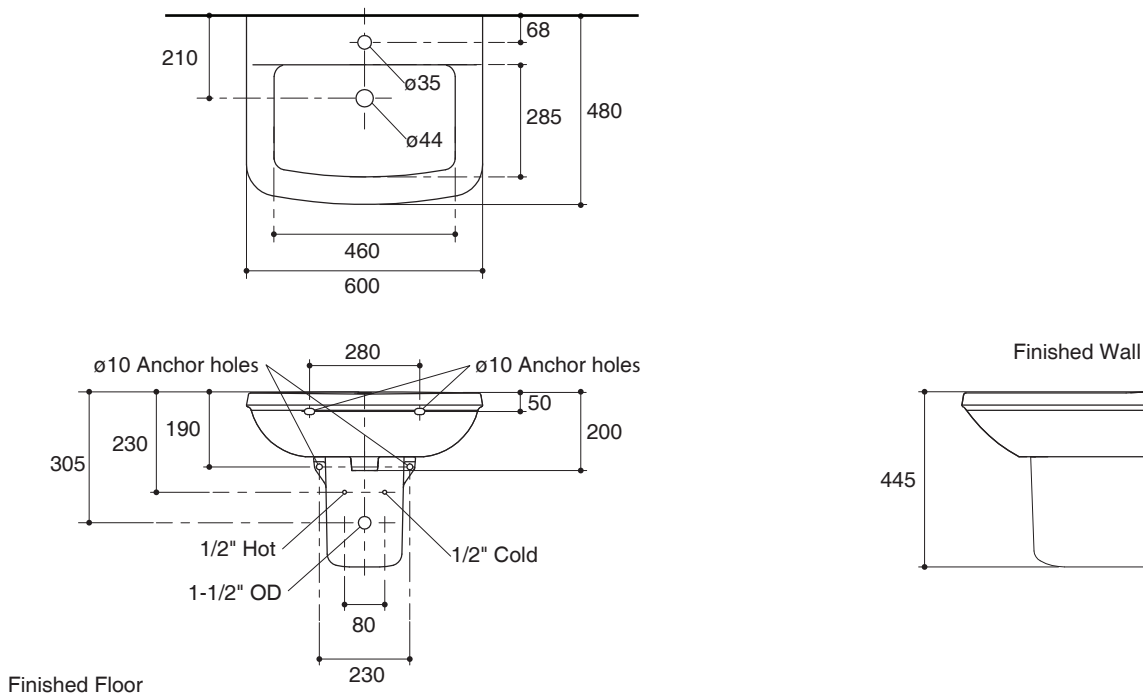
Specified Model

Model	Description	Color/Finished
K-17156X	Panache basin, single-hole	0: White
K-17154X	Panache semi-pedestal	0: White

Recommended Products		
K-8998	P-trap	CP: Polished Chrome

Dimensions are approximate.

Unit: mm



Note: The recommended dimension for installation can be adjusted according to user preferences and layout.

Product Diagram

คุณลักษณะ

- สุขภัณฑ์เซรามิกประเภทวิเทรียสไชน่า (Vitreous china)
- ติดตั้งแบบแขวนพร้อมขารองอ่างแบบตั้งลอย
- แบบเจาะรูเดี่ยว
- พร้อมรูน้ำล้น
- 600 x 480 x 445 มม.

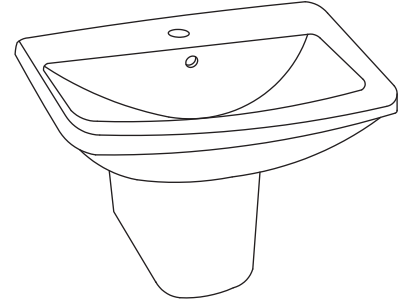
มาตรฐาน

- คุณสมบัติตามมาตรฐาน
- ASME A112.19.2/CSA B45.1
- มอก. 791-2544

ข้อสังเกตสำหรับการติดตั้ง

ติดตั้งสุขภัณฑ์โดยใช้คู่มือแนะนำการติดตั้ง

อ่างล้างหน้าแบบแขวน พร้อมขารองอ่างแบบตั้งลอย K-17156X/K-17154X



ข้อมูลเฉพาะ

สุขภัณฑ์	
ระยะน้ำลึก	105 มม.
ขนาดรูสะดืออ่าง	เส้นผ่าศูนย์กลาง 44 มม.
*ระยะค่าโดยประมาณเพื่อการเปรียบเทียบเท่านั้น	

ส่วนประกอบสุขภัณฑ์	
อ่างล้างหน้า แบบเจาะรูเดี่ยว	K-17156X
ขารองอ่างแบบตั้งลอย	K-17154X
ชุดอุปกรณ์ยึดอ่างล้างหน้า	1049141

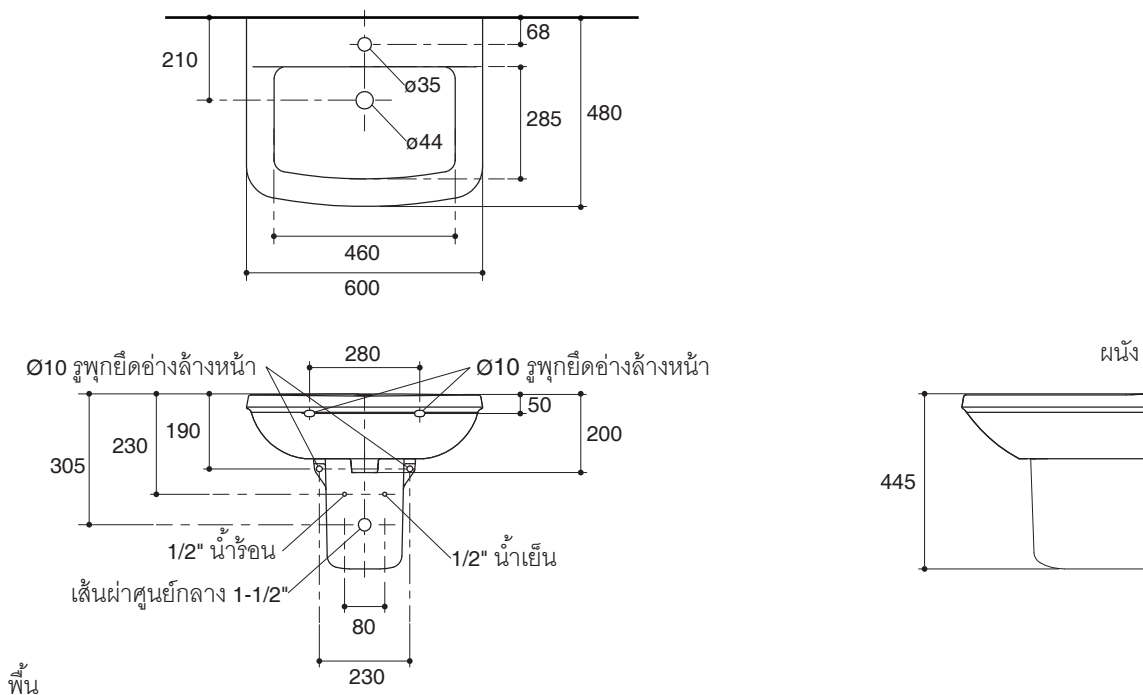
รุ่นผลิตภัณฑ์

รุ่น	ชื่อผลิตภัณฑ์	สี/วัสดุเคลือบผิว
K-17156X	อ่างล้างหน้า แบบเจาะรูเดี่ยว รุ่น พานาซ	0: สีขาว
K-17154X	ขารองอ่างแบบตั้งลอย รุ่น พานาซ	0: สีขาว

อุปกรณ์แนะนำ

K-8998	ท่อน้ำทิ้งอ่างล้างหน้า	CP: สีโครมเงา
--------	------------------------	---------------

ขนาดระยะแสดงค่าโดยประมาณ
หน่วย: มม.



หมายเหตุ: ระยะแนะนำการติดตั้งสามารถปรับได้ตามความเหมาะสมของผู้ใช้งานและพื้นที่ติดตั้ง

ภาพแสดงผลิตภัณฑ์